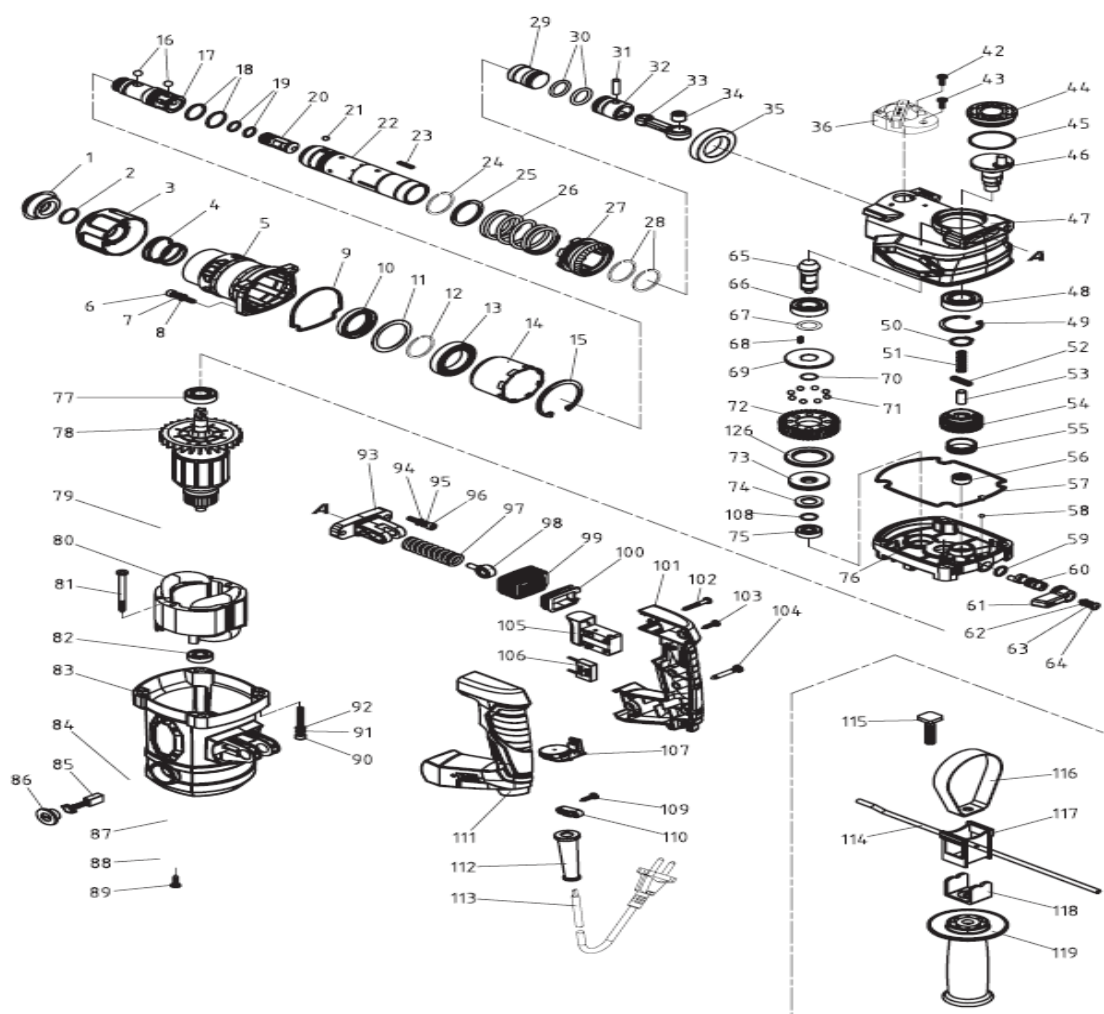


VISTA EXPLODIDA MARTELETE ROMPEDOR - HD038 - 220V



| EXP. NO. | NTS CODE | PART CODE | PORTUGUESE DESCRIPTION | QTY |
|----------|-----------|-------------|---------------------------------|-----|
| 1 | 201021411 | EXP. NO. 1 | TAMPA DE PROTEÇÃO | 1 |
| 2 | 201021412 | EXP. NO. 2 | FIO DE ANILHAS PARA EIXO 18.5X2 | 1 |
| 3 | 201021413 | EXP. NO. 3 | SUPORTE DE AÇO PARA ESFERA | 1 |
| 4 | 201021414 | EXP. NO. 4 | MOLA CÔNICA | 1 |
| 5 | 201021415 | EXP. NO. 5 | CASE DE CILINDRO | 1 |
| 6 | 201021416 | EXP. NO. 6 | PARAFUSO ALLEN COM CABEÇA CHATA | 4 |
| 7 | 201021417 | EXP. NO. 7 | ARRUELA DE PRESSÃO 5 | 4 |
| 8 | 201021418 | EXP. NO. 8 | ARRUELA 5 | 4 |
| 9 | 201021419 | EXP. NO. 9 | JUNTA DO ANEL | 1 |
| 10 | 201021420 | EXP. NO. 10 | VEDAÇÃO DE ÓLEO 30X42X7 | 1 |
| 11 | 201021421 | EXP. NO. 11 | ARRUELA 37X47X1 | 1 |
| 12 | 201021422 | EXP. NO. 12 | ANEL TRAVA 33 | 1 |
| 13 | 201021423 | EXP. NO. 13 | ROLAMENTO 6906RS-GRSC | 1 |
| 14 | 201021424 | EXP. NO. 14 | ESPAÇADOR | 1 |
| 15 | 201021425 | EXP. NO. 15 | TRAVA 50 | 5 |
| 16 | 201021426 | EXP. NO. 16 | ESFERA DE AÇO 7.14 | 1 |
| 17 | 201021427 | EXP. NO. 17 | LUVA DA BROCA | 2 |
| 18 | 201021428 | EXP. NO. 18 | O RING 19.8X2.1 | 2 |
| 19 | 201021429 | EXP. NO. 19 | O RING 11X2 | 1 |
| 20 | 201021430 | EXP. NO. 20 | SOQUETE BROCA | 3 |
| 21 | 201021431 | EXP. NO. 21 | ESFERA DE AÇO 5.5 | 1 |
| 22 | 201021432 | EXP. NO. 22 | CILINDRO | 1 |
| 23 | 201021433 | EXP. NO. 23 | CHAVETA 3X3X18 | 2 |
| 24 | 201021434 | EXP. NO. 24 | ANEL TRAVA 33 | 1 |
| 25 | 201021435 | EXP. NO. 25 | ARRUELA 30X37X2 | 1 |
| 26 | 201021436 | EXP. NO. 26 | MOLA 3.5X31X57 | 1 |
| 27 | 201021437 | EXP. NO. 27 | CAIXA DE ENGRENAGEM CÔNICA | 1 |
| 28 | 201021438 | EXP. NO. 28 | ANEL TRAVA 33 | 2 |
| 29 | 201021439 | EXP. NO. 29 | BATEDOR | 1 |
| 30 | 201021440 | EXP. NO. 30 | O RING 18X3.1 | 2 |
| 31 | 201021441 | EXP. NO. 31 | PINO DO PISTÃO | 1 |
| 32 | 201021442 | EXP. NO. 32 | PISTÃO | 1 |
| 33 | 201021443 | EXP. NO. 33 | BIELA | 1 |

| | | | | |
|----|-----------|-------------|---------------------------------------|---|
| 34 | 201021444 | EXP. NO. 34 | ROLAMENTO TIPO AGULHA HK0810 | 1 |
| 35 | 201021445 | EXP. NO. 35 | ROLAMENTO | 1 |
| 36 | 201021446 | EXP. NO. 36 | MODO DE CHAVE SELETORA (PARADA BROCA) | 1 |
| 42 | 201021447 | EXP. NO. 37 | PARAFUSO M4X12 | 2 |
| 43 | 201021448 | EXP. NO. 38 | PARAFUSO M4X8 | 1 |
| 44 | 201021449 | EXP. NO. 39 | TAMPA ABASTECIMENTO DE ÓLEO | 1 |
| 45 | 201021450 | EXP. NO. 40 | O RING 37.5X1.8 | 1 |
| 46 | 201021451 | EXP. NO. 41 | EIXO DE MANIVELA | 1 |
| 47 | 201021452 | EXP. NO. 42 | CAIXA DE CÂMBIO | 1 |
| 48 | 201021453 | EXP. NO. 43 | ROLAMENTO 6003Z-NBCHC | 1 |
| 49 | 201021454 | EXP. NO. 44 | TRAVA 35 | 1 |
| 50 | 201021455 | EXP. NO. 45 | ANEL TRAVA DO EIXO 17 | 1 |
| 51 | 201021456 | EXP. NO. 46 | MOLA 1.2X7.8X32 | 1 |
| 52 | 201021457 | EXP. NO. 47 | CHAVETA CHATA 4.8X22 | 1 |
| 53 | 201021458 | EXP. NO. 48 | PINO 8X20 | 1 |
| 54 | 201021459 | EXP. NO. 49 | ENGRENAGEM | 1 |
| 55 | 201021460 | EXP. NO. 50 | LUVA DE SUPORTE | 1 |
| 56 | 201021461 | EXP. NO. 51 | ROLAMENTO TIPO AGULHA HK1208 | 1 |
| 57 | 201021462 | EXP. NO. 52 | ANEL DE VEDAÇÃO | 1 |
| 58 | 201021463 | EXP. NO. 53 | ESFERA DE AÇO 4 | 1 |
| 59 | 201021464 | EXP. NO. 54 | O RING 11X2.5 | 1 |
| 60 | 201021465 | EXP. NO. 55 | EIXO ROTATIVO | 1 |
| 61 | 201021466 | EXP. NO. 56 | MODO DE CHAVE SELETORA (PARADA TALHA) | 1 |
| 62 | 201021467 | EXP. NO. 57 | ARRUELA 5 | 1 |
| 63 | 201021468 | EXP. NO. 58 | ARRUELA DE PRESSÃO 5 | 1 |
| 64 | 201021469 | EXP. NO. 59 | PARAFUSO CABECA PANELA M5X14 | 1 |
| 65 | 201021470 | EXP. NO. 60 | PINHÃO CÔNICO | 1 |
| 66 | 201021471 | EXP. NO. 61 | ROLAMENTO 6002Z-BNCHC | 1 |
| 67 | 201021472 | EXP. NO. 62 | ARRUELA 20X14X0.5 | 1 |
| 68 | 201021473 | EXP. NO. 63 | CHAVETA 3X10 | 1 |
| 69 | 201021474 | EXP. NO. 64 | EMBREGEM DE SEGURANÇA | 1 |
| 70 | 201021475 | EXP. NO. 65 | ANEL ELASTICO PARA EIXO 12X1 | 1 |
| 71 | 201021476 | EXP. NO. 66 | ESFERA DE AÇO 5.5 | 8 |
| 72 | 201021477 | EXP. NO. 67 | ENGRENAGEM | 1 |
| 73 | 201021478 | EXP. NO. 68 | ARRUELA LISA 14.3X35X2.6(1.2) | 3 |
| 74 | 201021479 | EXP. NO. 69 | ARRUELA 14.2X35X2.6(1.2) | 1 |
| 75 | 201021480 | EXP. NO. 70 | ROLAMENTO 627Z-NBCHC | 1 |
| 76 | 201021481 | EXP. NO. 71 | TAMPA DA CAIXA DE ENGRENAGEM | 1 |
| 77 | 201021482 | EXP. NO. 72 | ROLAMENTO | 1 |
| 78 | 201021483 | EXP. NO. 73 | ROTOR 220V | 1 |

| | | | | |
|-----|-----------|--------------|---------------------------------------|---|
| 79 | 201021484 | EXP. NO. 74 | ESCUDO | 1 |
| 80 | 201021485 | EXP. NO. 75 | ESTATOR 220V | 1 |
| 81 | 201021486 | EXP. NO. 76 | PARAFUSO ST4.8X55 | 2 |
| 82 | 201021487 | EXP. NO. 77 | ROLAMENTO 608RS-SYBS | 1 |
| 83 | 201021488 | EXP. NO. 78 | CARÇA DO MOTOR | 2 |
| 84 | 201021489 | EXP. NO. 79 | TAMPA DA ESCOVA DO CARVÃO | 1 |
| 85 | 201021490 | EXP. NO. 80 | ESCOVA | 1 |
| 86 | 201021491 | EXP. NO. 81 | TAMPÃO DA ESCOVA | 2 |
| 87 | 201021492 | EXP. NO. 82 | FILTRO DE AR | 2 |
| 88 | 201021493 | EXP. NO. 83 | CHAPA PRENSADORA | 2 |
| 89 | 201021494 | EXP. NO. 84 | PARAFUSO ST4.2X16 | 1 |
| 90 | 201021495 | EXP. NO. 85 | PARAFUSO ALLEN COM CABEÇA CHATA MSX55 | 1 |
| 91 | 201021496 | EXP. NO. 86 | ARRUELA DE PRESSÃO 5 | 2 |
| 92 | 201021497 | EXP. NO. 87 | ARRUELA 5 | 4 |
| 93 | 201021498 | EXP. NO. 88 | BASE | 4 |
| 94 | 201021499 | EXP. NO. 89 | ARRUELA 5 | 4 |
| 95 | 201021500 | EXP. NO. 90 | ARRUELA DE PRESSÃO 5 | 1 |
| 96 | 201021501 | EXP. NO. 91 | PARAFUSO ALLEN COM CABEÇA CHATA MSX55 | 2 |
| 97 | 201021502 | EXP. NO. 92 | MOLA 1.5X6X32 | 2 |
| 98 | 201021503 | EXP. NO. 93 | ASSENTO MOLA | 2 |
| 99 | 201021504 | EXP. NO. 94 | CAMISA EMBORRACHADA | 1 |
| 100 | 201021505 | EXP. NO. 95 | ANEL DE SUPORTE | 1 |
| 101 | 201021506 | EXP. NO. 96 | MANETE DIREITO | 1 |
| 102 | 201021507 | EXP. NO. 97 | PARAFUSO ST4.2X30 | 1 |
| 103 | 201021508 | EXP. NO. 98 | PARAFUSO ST4.2X16 | 3 |
| 104 | 201021509 | EXP. NO. 99 | PARAFUSO ST4.8X30 | 1 |
| 105 | 201021510 | EXP. NO. 100 | INTERRUPTOR | 1 |
| 106 | 201021511 | EXP. NO. 101 | CAPACITOR 0.33 | 1 |
| 107 | 201021512 | EXP. NO. 102 | CONTROLADOR DE VELOCIDADE | 1 |
| 108 | 201021513 | EXP. NO. 103 | ANEL ELASTICO PARA EIXO 12X1.5 | 1 |
| 109 | 201021514 | EXP. NO. 104 | PARAFUSO ST4.2X16 | 2 |
| 110 | 201021515 | EXP. NO. 105 | CABO DA CHAPA PRENSADORA | 1 |
| 111 | 201021516 | EXP. NO. 106 | MANETE ESQUERDO | 1 |
| 112 | 201021517 | EXP. NO. 107 | REVESTIMENTO DO CABO | 1 |
| 113 | 201021518 | EXP. NO. 108 | CABO DE ALIMENTAÇÃO H07RN-F2X1.0-2.3 | 1 |
| 114 | 201021519 | EXP. NO. 109 | PARAFUSO CABEÇA QUADRADA M8X50 | 1 |
| 115 | 201021520 | EXP. NO. 110 | ARGOLA | 1 |
| 116 | 201021521 | EXP. NO. 111 | SUPORTE | 1 |
| 117 | 201021522 | EXP. NO. 112 | SELIM | 1 |
| 118 | 201021523 | EXP. NO. 113 | MANETE DE APOIO | 1 |
| 119 | 201021524 | EXP. NO. 114 | PLACA PRESSÃO DA ENGENHAGEM | 1 |
| 126 | 201021525 | EXP. NO. 115 | PLACA PRESSÃO DA ENGENHAGEM | 1 |
| X | 201021526 | X | CONJUNTO TALHAS E CINZEIS | 1 |

